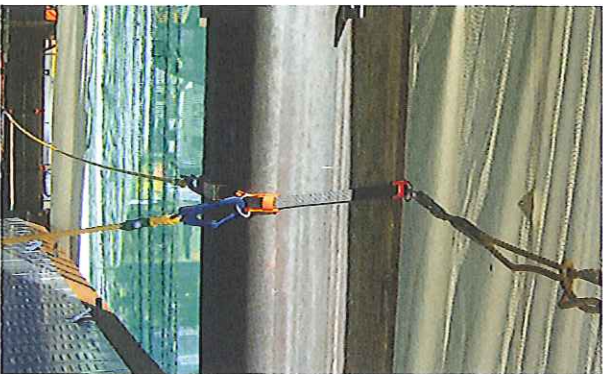
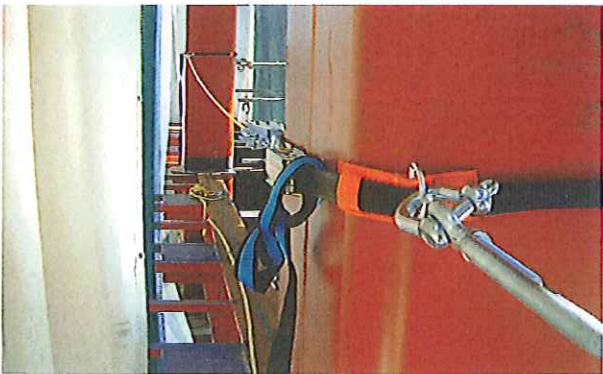


# 取付例



## 使用可能な柱形状及びサイズ

品名	柱形状	サイズ
3.7M主ベルト付き本体	角 柱	250mm～850mm
3.7M主ベルト付き本体	丸 柱	250mm～850mm
3.7M主ベルト付き本体	H 鋼	250mm～850mm

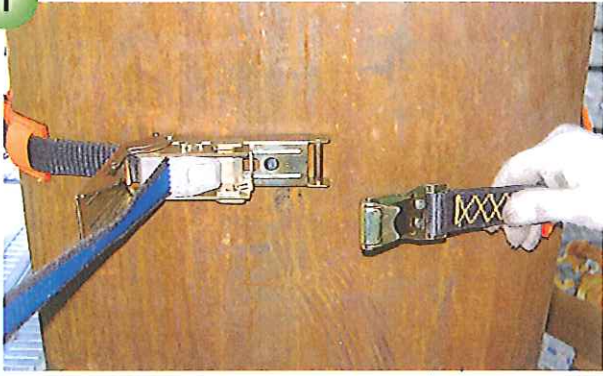
## オプション品

- 1.0Mジョイントベルト
- 保護ベルト

ジョイントベルト使用により、1,000mmまでの各柱に装着可能。  
保護ベルト使用により、溶接、溶断時に装着可能。

# 取付手順

1



1.各コーナーに当ベルトを装着し、主ベルトの端部フックをマグネットベースに接続する。

2



2.柱サイズに応じ押さえ駒を開放し、手で引っ張りアジャストする。

3



3.安全カバーを手で押さえストッパー金具に連結する。

4



4.マグネットベースと本体がスライドすることによってテンションが掛かり、柱への装着終了となる。

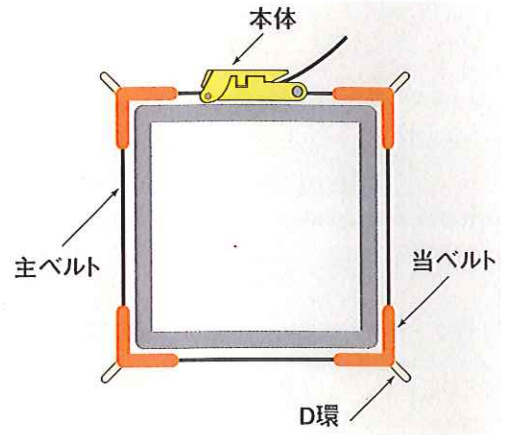
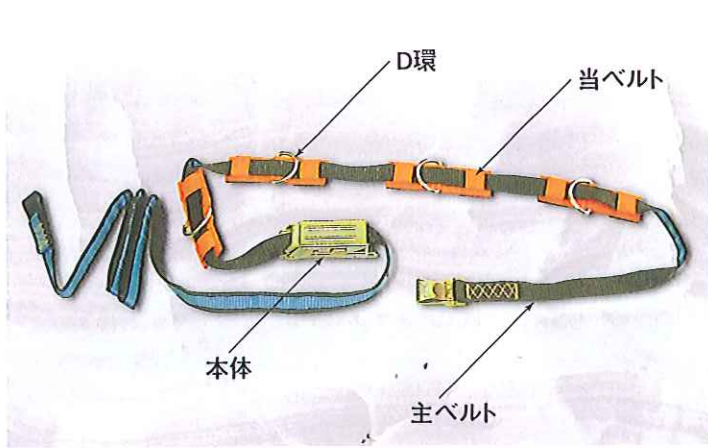
## キャッチベルトの特長

- ◆鉄骨柱に親網用ピースを溶接しなくても、『しめたくん』なら取付ピースの付け忘れの心配がなく、仕上げ時の切断およびその後の処理が不要。
- ◆取付の際マグネット付なのでズレにくい。
- ◆熱に強い。
- ◆被覆ワイヤーでも安心。
- ◆スライド式で長さ調整が簡単。
- ◆丸柱・角柱兼用。
- ◆PC柱にも取付可能。

## 使用上のご注意

- 1.溶接伝導熱がキャッチベルト装着面で、300℃以下の条件でご使用ください。
- 2.各コーナーには、必ず当ベルトを装着ください。
- 3.溶接、溶断時には、必ず保護ベルトを装着ください。
- 4.親網の設置に際し「親網支柱システムの使用基準」に従って安全にお取付けください。

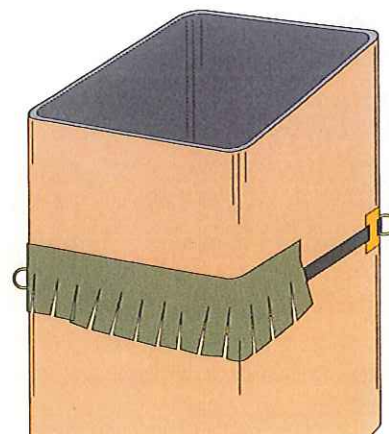
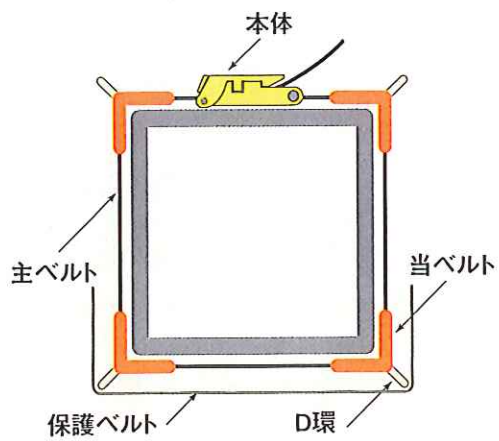
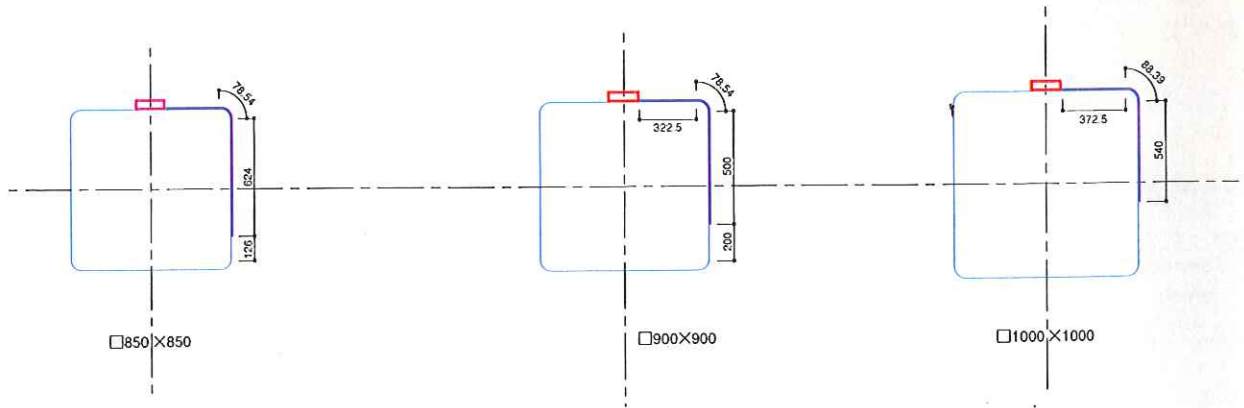
# 部材構成



ジョイントベルト



保護ベルト





ビル・建築のパートナー  
**城東産業株式会社**

■本 社

〒135-0006 東京都江東区常盤1丁目12番8号  
TEL:03-5624-6311(代表) FAX:03-5624-6313

■東京支店

〒135-0006 東京都江東区常盤1丁目12番8号  
TEL:03-5624-3701(代表) FAX:03-5624-6313

■東京配送センター

〒134-0088 東京都江戸川区西葛西1丁目11番26号  
TEL:03-5667-6011(代表) FAX:03-5667-6023

■仙台支店

〒984-0002 仙台市若林区卸町東3丁目2番5号  
TEL:022-390-5211(代表) FAX:022-390-5212

■秋田支店・秋田本工場

〒018-1713 秋田県南秋田郡五城目町馬場目字町村108  
TEL:018-852-4611(代表) FAX:018-852-4610

■秋田新工場

〒018-1711 秋田県南秋田郡五城目町高崎字行内沢78の12  
TEL:018-852-5911(代表) FAX:018-852-5912

取扱代理店