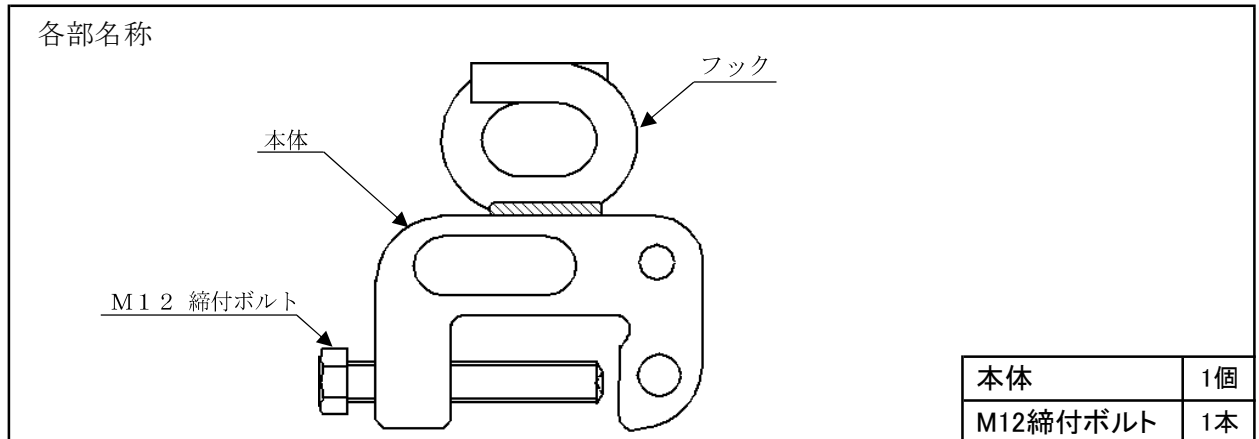


ネットチャック I 型ワイド取扱説明書

ネットチャック I 型ワイドはこの取扱説明書をよくお読みの上、正しくお使い下さい。

- 製造者……津軽工業株式会社
- 名称……ネットチャック I 型ワイド（重量 770g）
- 製造年は本体に刻印してあります。



●機能および使用範囲

ネットチャック I 型ワイドは鉄骨に取り付けて、安全ネットを設置する時に使用する機材です。

●使用する前に以下のことを確認してください。

- 各部に大きな変形、曲がり、損傷、磨耗及び著しい錆はないですか。
- コンクリート、塗装等の付着物はないですか。
- ボルトはスムーズに回転しますか。

※上記の一項目でも該当する製品は使用を中止してください。

●ご使用の際は以下の注意事項を必ず守ってください。

- 滑り又は脱落等の恐れがある取付方はしないで下さい。
- ボルトの締付は、 $3.43\text{kN}\cdot\text{cm}$ 以上 $4.41\text{kN}\cdot\text{cm}$ 以下で締付けてください。
- 板厚 6 mm 以上の構造物に取り付けてください。
- 取付間隔は 1m 以内にしてください。
- 縁網を 2 本のフックに必ず通し、緩みの無いようしっかりと張った状態で使用してください。
- 縁網をボルトに掛けたり、フックに巻き付けないで下さい。
- 隅部は必ず 2 個使いしてください。
- 落下衝撃が加わったものは使用しないで下さい。
- 隅部で吊網の結べない場合は必ず 2 個使用し、柱から 15cm 以内に取り付けてください。

ネットチャック I 型ワイドについてご不明な点がございましたら、当社品質管理(03-3626-6881)までお問合せください。