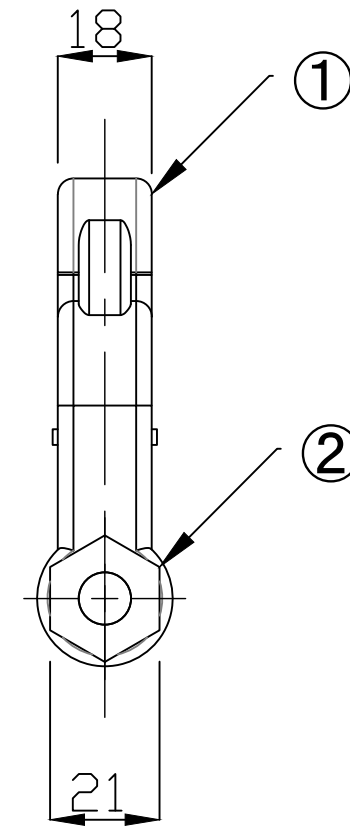


部品番号	部品名	個数
1	マルチH鋼クランプ	1
2	ボルト M16×2.0	2



承認	設計	作図	日付	2023.7.31	名称	マルチH鋼クランプ			
			型式		図番				
						尺度	1:3	用紙	A3