

(社)仮設工業会認定品 親綱支柱第一種

平行直交兼用型

6.06kg



楽する支柱

最高の安全と
人手不足の解消

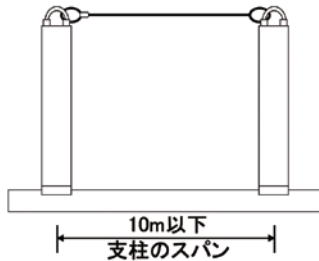


ラクスル支柱

⚠ 注意事項

- 取付前に、破損等の異常があるものは使用しないで下さい。
- 使用前に緩みがないか点検して下さい。
- 必ず**1スパンに1人**が使用条件です。
- 万が一落下阻止した場合、その支柱は絶対再使用しないで下さい。
- 親綱支柱以外の用途で使用することを禁止します。
- 支柱の取り付けは、鉄骨梁、H形鋼のフランジなどの支持物に確実に取り付けして下さい。
- 取り付け金具を奥までしっかり押し込み、ボルトで固定して下さい（締付トルク：6kN・cm以上）。
- 支柱のスパン等は、以下①・②の通りに設定して下さい。

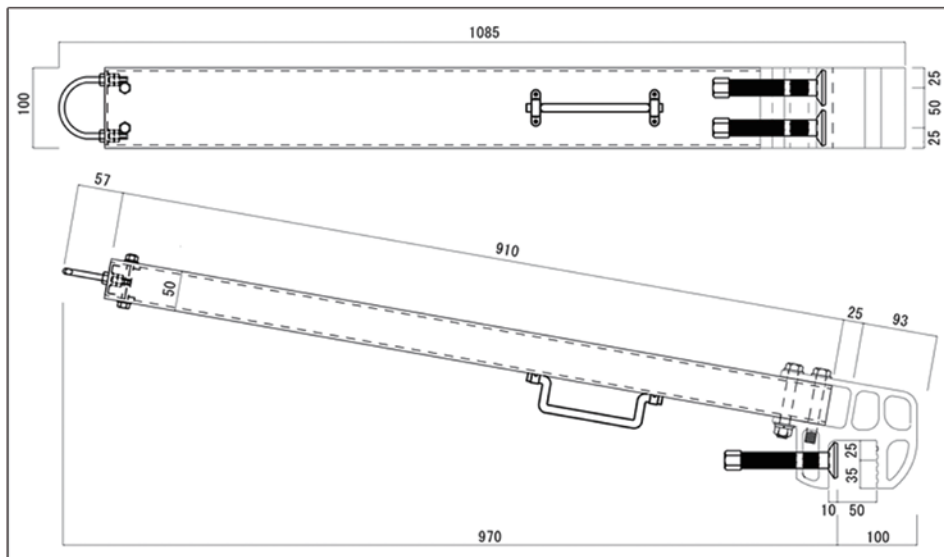
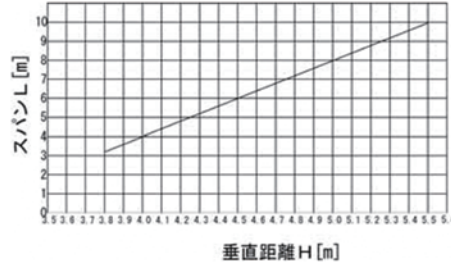
①支柱のスパンは、**10m以下**とすること。



Lは支柱のスパン(m)、Hは作業床と衝突のおそれのある床面または機械設備などの垂直距離(m)
 (社) 仮設工業会
 「親綱支柱・支柱用親綱・緊張器等の使用基準」より。

②支柱を設置した作業床と、衝突のおそれのある床面または機械設備等の垂直(H)に応じて使用することのできる支柱のスパン(L)は、次式により算出した値以下として下さい。但し、**Hは3.8m以上**を確保して下さい。

$$L = 4(H - 3)m$$



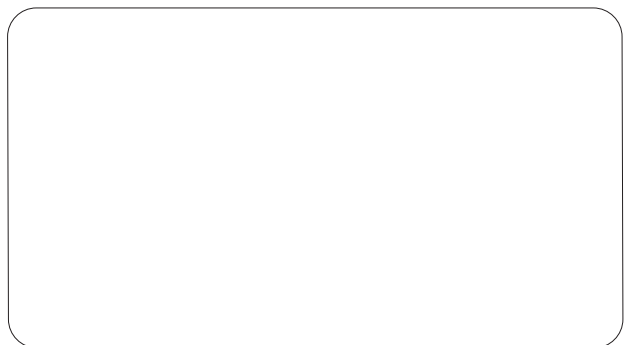
■ レンタル・販売



<http://www.nihonsafety.com>

本 社	〒102-0082	東京都千代田区一番町21番地 一番町東急ビル11F
	東日本第1営業部	TEL.03-6369-2221 FAX.03-6369-2220
	東日本第2営業部	TEL.03-6369-2222 FAX.03-6369-2230
	ラップボン事業部	TEL.03-6369-2223 FAX.03-6369-2228
大阪支店	〒541-0053	大阪市中央区本町4丁目5-16 本町スクエアビルⅡ
	営 業 部	TEL.06-6260-1122 FAX.06-6260-1123
東北支店	〒989-1503	宮城県柴田郡川崎町川内北川原山228-5
		TEL.0224-85-2331 FAX.0224-84-2333
名古屋支店	〒496-0026	愛知県津島市唐臼町二ツ池60番地
		TEL.0567-33-0077 FAX.0567-33-0078
広島支店	〒731-0223	広島県広島市安佐北区可部南5丁目6番1号
		TEL.082-819-1877 FAX.082-819-1878
四国支店	〒761-8031	香川県高松市郷東町577番地5
		TEL.087-832-8181 FAX.087-832-8180
九州支店	〒811-2104	福岡県糟屋郡宇美町井野316番地585
		TEL.092-957-6812 FAX.092-957-6813
札幌営業所	〒001-0915	札幌市北区新琴似町574-2
		TEL.011-769-7631 FAX.011-769-7630
静岡営業所	〒421-0303	静岡県榛原郡吉田町片岡8番2
		TEL.0548-32-6661 FAX.0548-32-3456

■ 取扱い店



■ 製造元



何よりも、信頼性を追求！

ゲート工業株式会社

◆ カタログ掲載商品について

このカタログの掲載内容は、2022年10月1日現在のものです。製品改良のため、仕様及び外観の一部を予告なく変更する場合があります。

◆ 地域により取り扱いのない商品や色、サイズ、仕様が異なる場合がありますので、詳細は各担当にお問い合わせ下さい。◆